

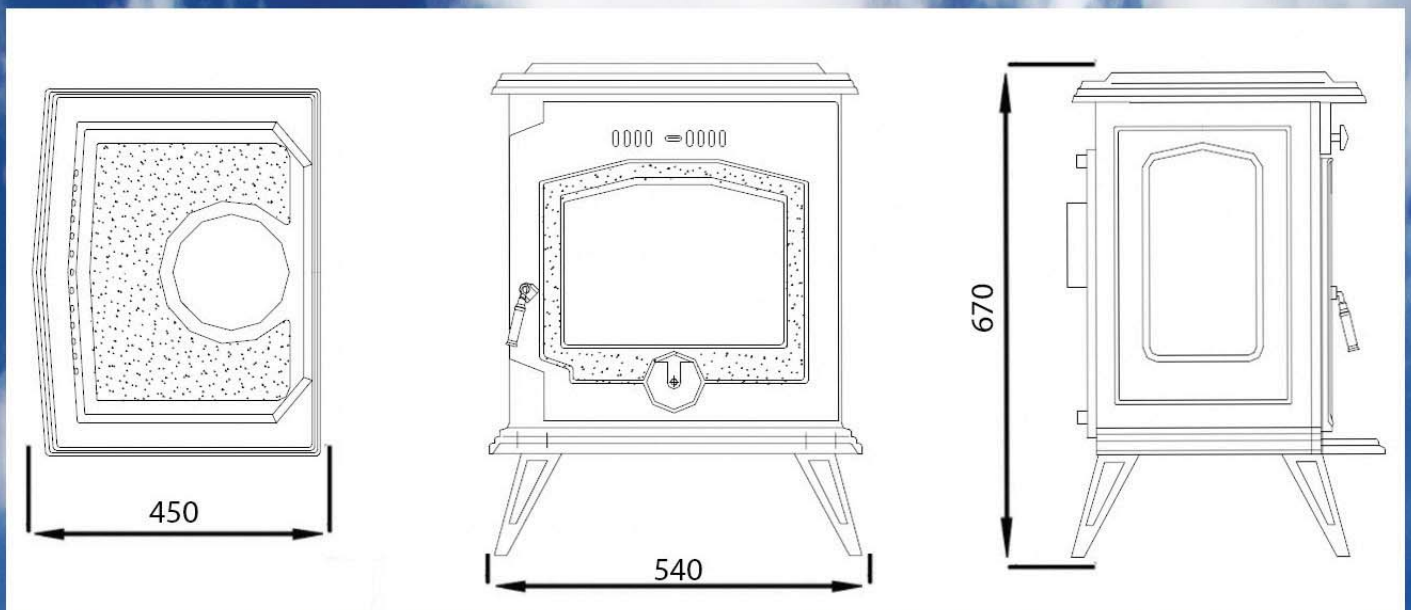
wasserführender Kaminofen aus Guss

HFB 233

Lustseitig: 2,5 kW

Wasserseitig: 3,5 kW





Nennwärmeleistung	9,6 kW
Wärmeleistung Wasser	6,9 kW
Wärmeleistung Luft	2,7 kW
Wasserinhalt	11,0 Liter
Gewicht	128 kg
Rauchrohranschluss	150 mm
Brennkammer H/B/T	245/375/295 mm
Abmaße Ofen H/B/T	823/610/580 mm
Durchschnittl. Verbrennungstemperatur	247°C
Abgasmassenstrom	10,9 g/s
CO-Ausstoß	0,26 %
Mindestförderdruck	10 Pa
CO an O ₂ = 13%	0,26%
Arbeitsdruck	0,15 Mpa
Mittlerer Wirkungsgrad	78 %
Unabhängig CE-geprüft und zugelassen für Europa gemäß EN 13240	

Änderungen, Irrtümer und Druckfehler vorbehalten.